



Transición energética

# ¿Quiénes somos?



Equipo interdisciplinario de 204 personas

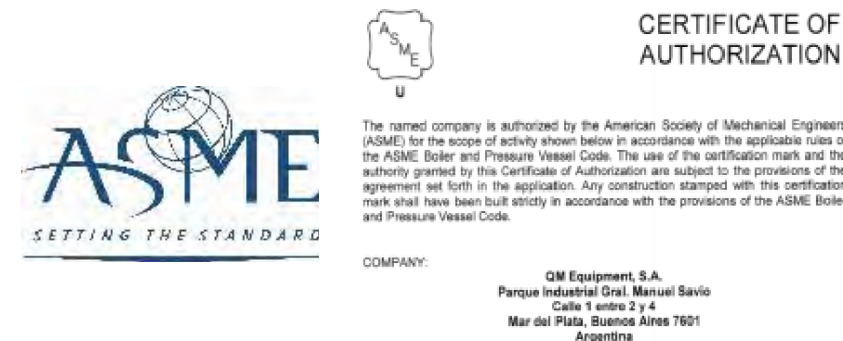
60 nuevos puestos entre 2021 y 2022



# Nuestras certificaciones



- Sistema de gestión integrado certificado bajo ISO9001:2015, ISO14001:2015 e ISO45001:2018
- Certificación ASME VIII div. 1 para el diseño y fabricación e inspección de recipientes a presión
- Certificación internacional para diseño y fabricación de semirremolques



# Unidades de negocios



Oil&Gas

Criogenia

EPC

Venta de repuestos

Servicios

Renovables

















# Oil&Gas – Separador Trifásico



sofia.diazvelez@qm-equipment.com



# Criogenia



# EPC – Tanques API 650



[sofia.diazvelez@qm-equipment.com](mailto:sofia.diazvelez@qm-equipment.com)



# Transición energética en QM



Buscamos acompañar la transición energética Argentina a partir de:

- ✓ Innovar en equipamiento de contribuyan a la reducción de emisiones de CO2
- ✓ Adaptar nuestras capacidades para el mercado de las energías renovables
  - Energía Eólica. Logramos convertirnos en proveedores de servicios de ensamble de góndola y buje de aerogeneradores
  - Energía Undimotriz. Contribuimos al desarrollo de tecnología para la conversión óptima de la energía undimotriz

# Fracturador a turbina – Tanques GNL para camiones



T-WOLF 5000



Tanques GNL

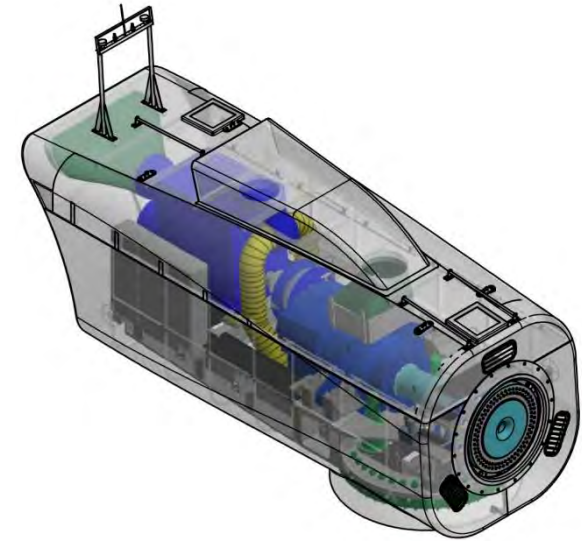


# Aerogenerador Argentino



## NRGP 82 1,5MW Clase II

- Aerogenerador de 1,5 MW
- Diseñado para los vientos de la provincia de Buenos Aires
- 70% de inversión productiva real en industria nacional
- Desde QM participamos en el ensamble de nacelle y hub





# Aerogenerador Argentino



[sofia.diazvelez@qm-equipment.com](mailto:sofia.diazvelez@qm-equipment.com)



# Aerogenerador Argentino



sofia.diazvelez@qm-equipment.com



# Aerogenerador Argentino



[sofia.diazvelez@qm-equipment.com](mailto:sofia.diazvelez@qm-equipment.com)



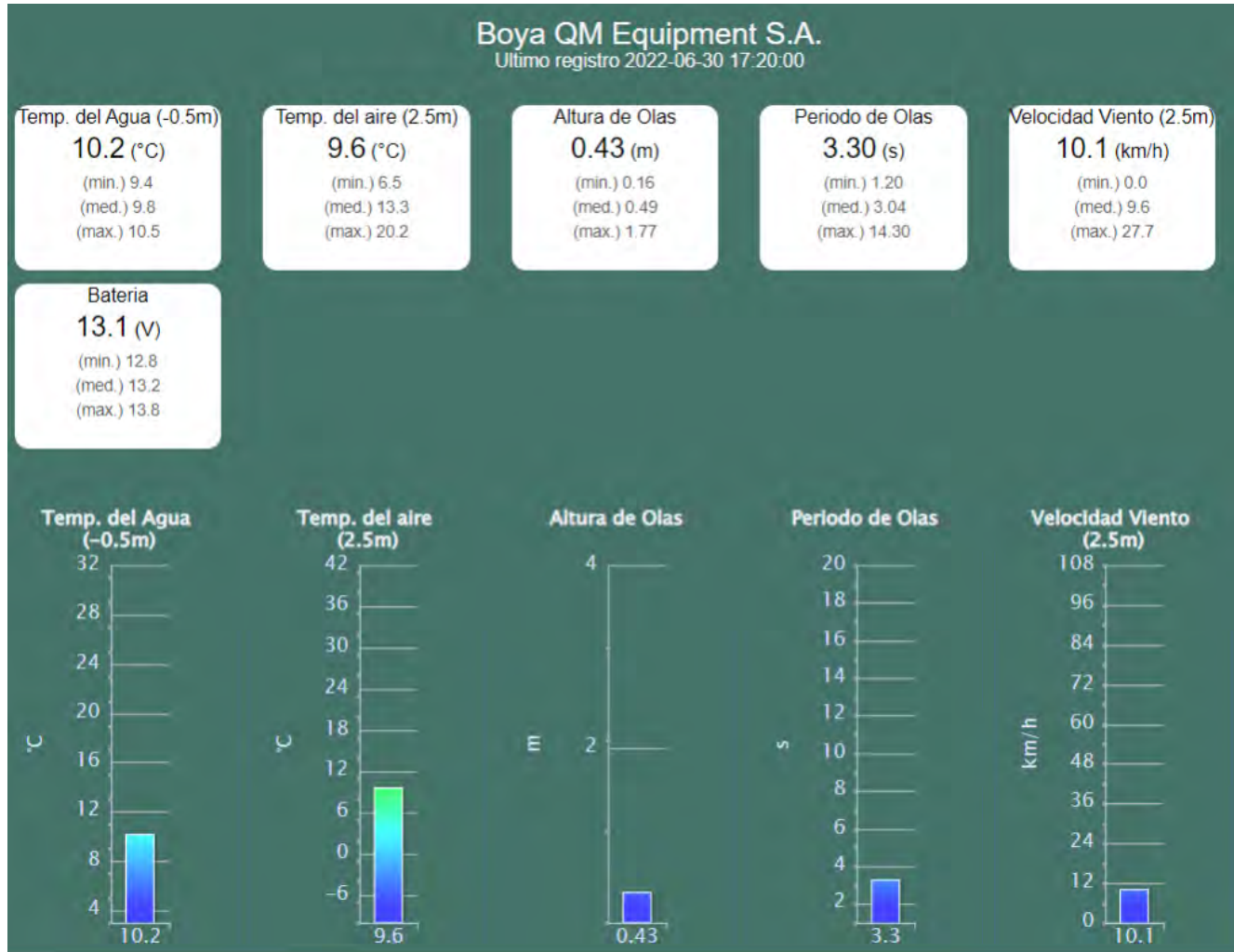
# Energía Undimotriz - Investigación y desarrollo



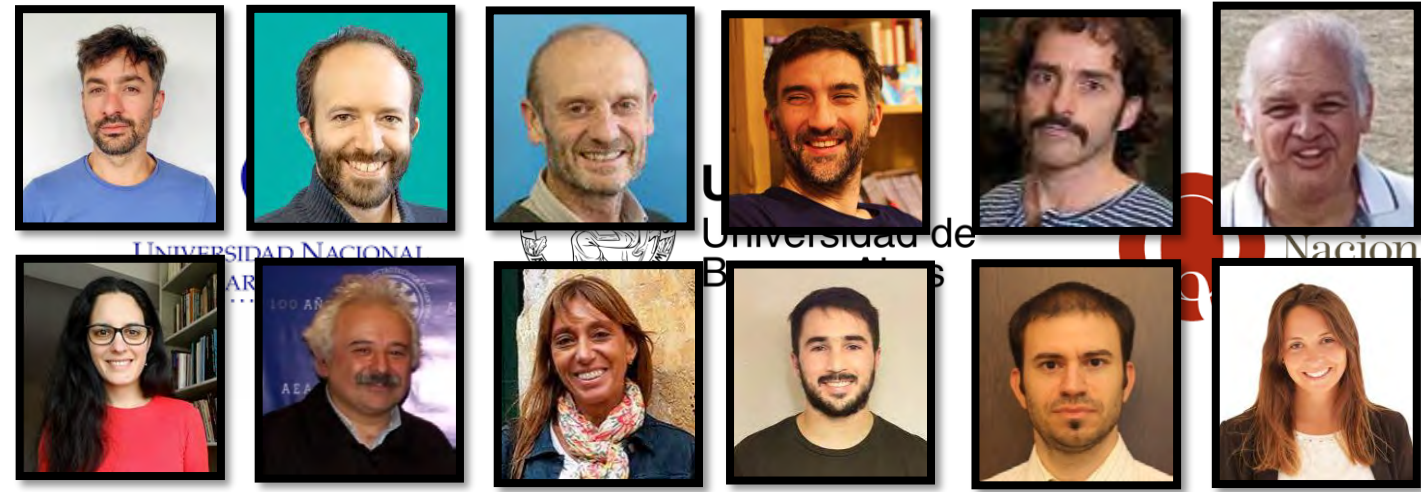
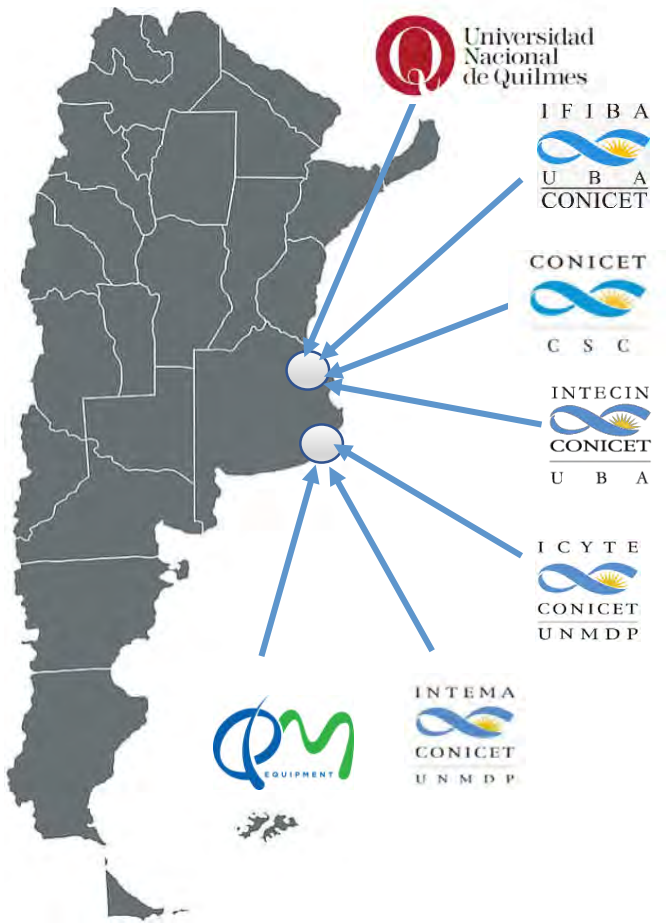
*La Energía Undimotriz es la energía disponible de las ondas marinas. Consiste en el aprovechamiento de la energía del oleaje para la producción de electricidad.*

- 3000 km de costa argentina
- Se estima el potencial energético en Argentina varía entre 11 - 13 KW/m
- Potencia undimotriz argentina = 36 GW
- Potencia instalada total Arg = 42 GW

# Hitos: Instalación de la boya de monitoreo ambiental



# Consortio para el aprovechamiento de la energía undimotriz en Argentina



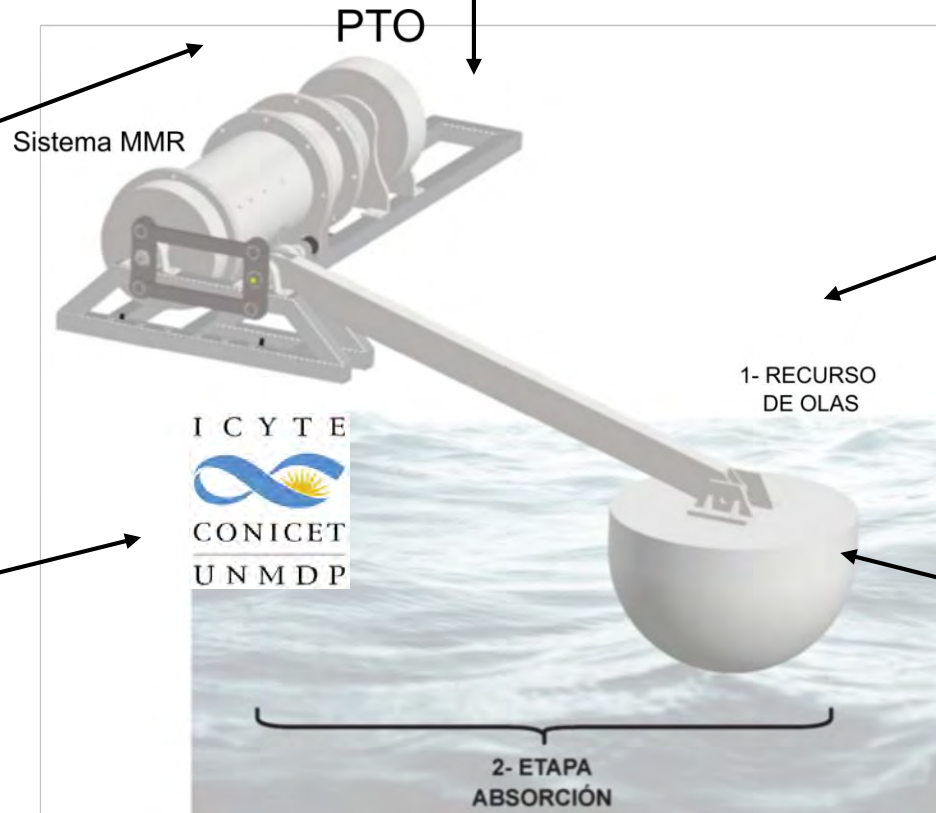
# Consorcio para el aprovechamiento de la energía undimotriz en Argentina



Gestión del proyecto, permisos y construcción



Electrónica de potencia, topología y control:



Control Hidrodinámico:



Modelado y diseño mecánico



Tratamiento anticorrosión

Hidrodinámica del cuerpo flotante:



# Sinergia para el desarrollo de tecnología

✓ Vinculación interdisciplinaria para el desarrollo del proyecto

- Público-privada
- 3 prestigiosas Universidades
- Clúster de energía Mar del Plata
- Cooperación Internacional

✓ Canal de experiencias de Arquitectura Naval (CEAN)

✓ Tres grupos de trabajo en la maximización de la extracción de energía

✓ Tres grupos de trabajo en hidrodinámica





Muchas gracias